

## KARTA CHARAKTERYSTYKI

### HydroFLOW PEARL

#### Elektroniczny uzdatniacz wody z technologią HYDROPATH®

Urządzenia HydroFLOW Pearl działa w oparciu o technologię Hydropath, fizycznego uzdatniania wody. Sygnał fali elektrycznej wytwarzany w urządzeniach jest indukowany w cieczy wypełniającej rurę na której zamontowane jest urządzenie. Podstawowym nośnikiem sygnału jest ciecz. Nie ma znaczenia dla prawidłowości pracy urządzenia materiał rury z którego jest ona wykonana. Urządzenia można montować zarówno na rurze poprowadzonej w poziomie jak i w pionie.

Opaski montażowe dołączone do zestawu pozwalają na stabilny montaż na rurach o różnych średnicach zewnętrznych ale nie większych niż 24mm. Jeżeli temperatura cieczy wewnątrz rury chwilowo lub na stałe przekracza 40°C, montaż urządzenia należy wykonać na ochronnej otulinie izolacyjnej.

Producent: **Hydropath Technology Ltd., W. Brytania,**

Importer: Hydropath Sp. z o.o., Polska,

Wykonano zgodnie z normą: ISO 9001:2000

Stopień ochrony: IP 20

Napięcie pierwotne: 230 V /50-60 Hz / 0,4 A maksymalnie. Napięcie zasilania urządzenia: 12 V DC 150mA

Średnica maksymalna rury: 24 mm

Wymiary: (w)109,29 mm, (s) 70,2 mm, (g) 60,5 mm

Waga urządzenia: 245 g

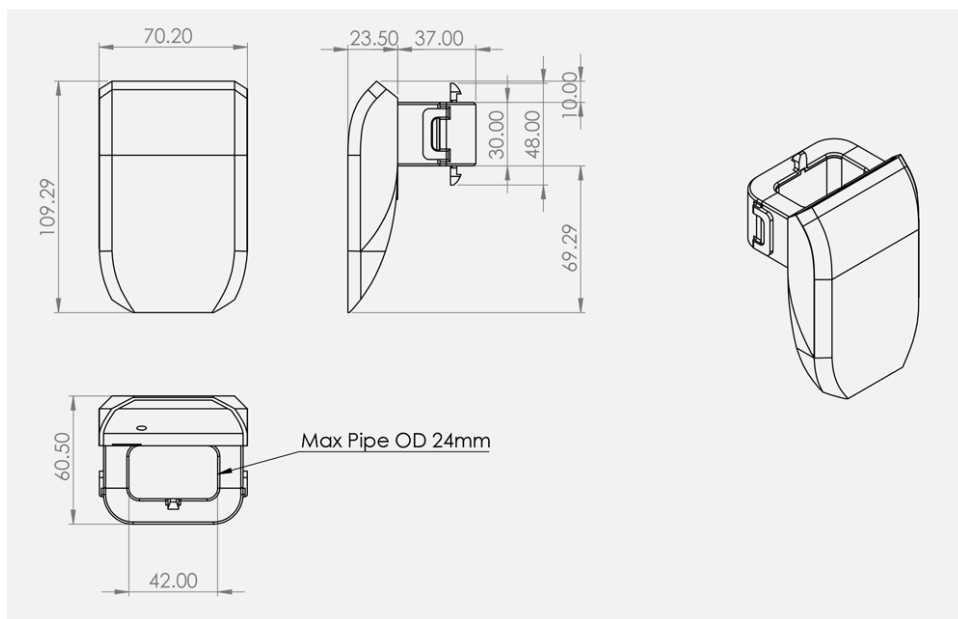
Częstotliwość indukowanego sygnału: ok. 150kHz

Zakres temperatury otoczenia: 5 do +40°C,

Maksymalna wysokość montażu < 2000 m,

Maksymalna wilgotność otoczenia: 80% do temperatury 31°C, 50% przy 40°C,

#### Wymiary



**Opakowanie zawiera:**

- Część górna, główna urządzenia
- Część dolna
- Opaski montażowe 2x
- Zasilacz CW1200150

**Jak uzyskać pomoc serwisową?**

Jeżeli stwierdzono nieprawidłowość pracy urządzenia, należy skontaktować się ze Sprzedawcą lub Importerem i postępować zgodnie z jego zaleceniami. Standardowo urządzenie należy wysłać do Sprzedawcy (po uzgodnieniu z nim), razem z informacją opisującą występującą nieprawidłowość/usterkę. Przedstawiciel lub technik Hydropath sprawdzi urządzenie i skontaktuje się z Państwem. Przedstawiciel przekaze informację dotyczącą dalszego postępowania w zależności od wyników kontroli urządzenia.

**UWAGA !!!**

Nie ponosimy odpowiedzialności z tytułu prawidłowego działania urządzenia. Polega ono na zapobieganiu powstawaniu osadów i usuwaniu już istniejących osadów z instalacji. W przypadku silnie zniszczonych (skorodowanych) instalacji, mogą wystąpić wycieki wody spowodowane przez usunięcie osadów z instalacji.

---

*Hydropath Sp. z o.o. ul. Wierzbowa 111, 43-100 Tychy*