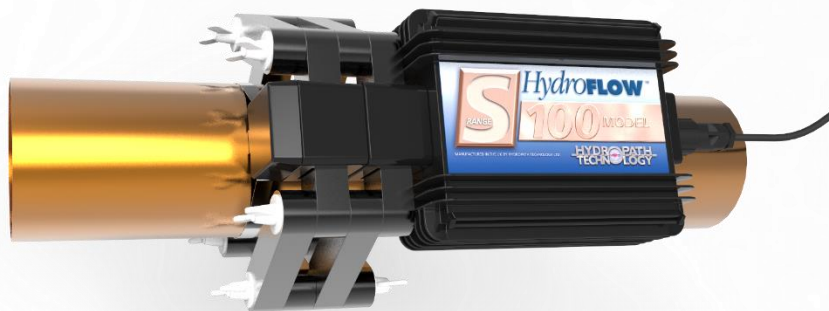


HYDROPATH

HYDROPATH Technology | The home of *HydroFLOW*®

tel. 500 068 835
e-mail: biuro@hydropath.pl
www.hydropath.pl



KARTA TECHNICZNA INSTRUKCJA MONTAŻU

HydroFLOW S

S45, S60, S100, S120



Manufactured to BSEN9002

URZĄDZENIA DO UZDATNIANIA I OCHRONY WODY

Producent: **HydroPath Technology Ltd. W. Brytania**

Wykonano zgodnie z normą: BSEN9002

Certyfikaty: CSA Certification, CB Test Certificate.

Materiał obudowy: anodowane aluminium, UL V-0 polikarbonat

Certyfikat CE (oznaczenie na obudowie transducer'a i zasilacza)

Zabezpieczenie IP: zasilacz (PSU) IP66 IEC 60528, transducer IP68 IEC 60529

Norma bezpieczeństwa: IEC 61010-190 +A1:92 +A2:95 ~EN6 1010 CENELEC

Kategoria instalacji: CAT II,

Wysokość instalacji: < 2000m,

Zakres temperatury pracy: -20 do +50°C (wymagana izolacja termiczna przy przekroczeniu zakresu)

Wilgotność: maks. 80% przy 31°C, spadająca liniowo do 50% przy 40°C

Izolacja: obudowa połączona z uziemieniem

EMI Filtr: FCC 20780 Klasa B VDE 0871 poziom A

Zabezpieczenie nad napięciowe: 10-20% powyżej standardowego

Monitoring: obwód normalnie otwarty lub 5 V na wyjściu (przewód w opcji, na zamówienie)

Zasilacz (PSU)

Model zasilacza	Napięcie	Moc wejście	Bezpiecznik 250 V	Moc wyjście
DEL 638	+24 lub 30 V*	20 W maks.	1,6 A (T)	14 W
CP1	+24 lub 30 V*	25 W maks.	1,6 A (T)	15 W
CP2	+24 lub 90 V*	65 W maks.	1,6 A (T)	45 W

*Napięcie uzależnione od rodzaju transducer'a.

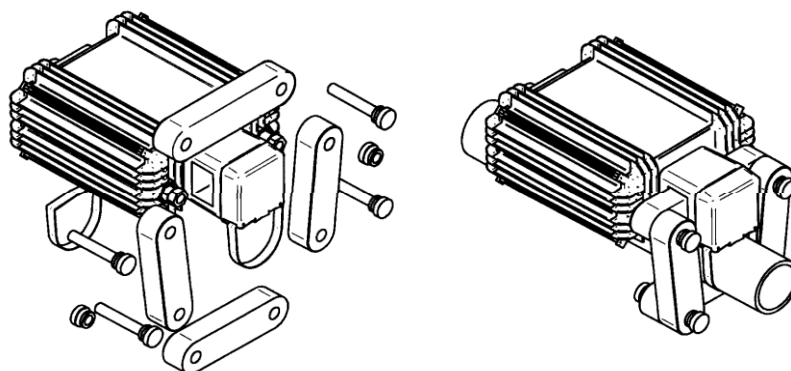
Uzdatniacz

Model	Jednostka	S45	S60	S100	S120	S160
Napięcie zasil.	V AC	87-240	87-240	87-240	87-240	87-240
Częstotliwość	Hz	47-63	47-63	47-63	47-63	47-63
Natężenie maks.	mA	20-78	31-78	20-89	29-78	32-83
Moc maks.	W	25	25	25	25	65
Średnica rury maks.	mm	45	60	108	130	200
Wysokość	mm	140,1	157,5	199,6	229,2	296,1
Szerokość	mm	219,4	219,4	219,4	219,4	219,4
Głębokość	mm	140	140	140	140	140
Waga całkowita	g	4000	4200	4400	4600	5800
IP Transducer		IP68	IP68	IP68	IP68	IP68
IP PSU		IP66	IP66	IP66	IP66	IP66

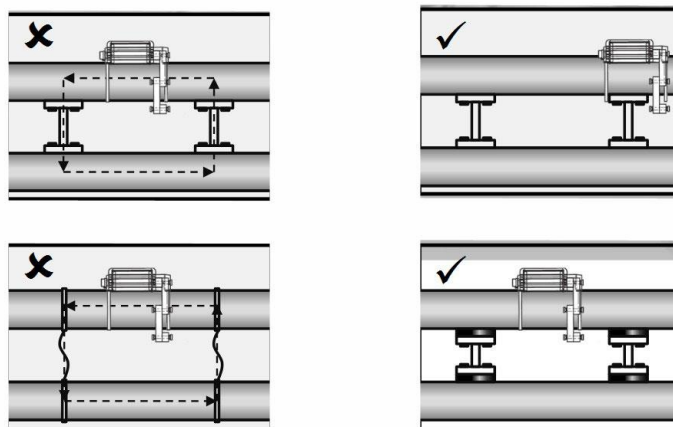
Instrukcja montażu.

Uwaga: podłączenie urządzenia do sieci możliwe jest dopiero po prawidłowym zmontowaniu wszystkich elementów ferromagnetycznych tworzących pierścienie.

1. Urządzenie wypakuj z kartonu.
2. Zamocuj urządzenie na rurze przy pomocy opasek metalowych
3. Osadź dwie nakrętki sześciokątne wykonane z tworzywa we wgłębieniach transducer'a.
4. W pierwszej kolejności, dłuższy element wykonany z materiału ferromagnetycznego, (jeżeli występuje w tym modelu) zamontuj w jarzmie uzdatniacza.
5. Używając śrub i nakrętek wykonanych z tworzywa połącz wszystkie elementy w pierścienie oplatającą rurę (rys. poniżej)
6. Zamocuj zasilacz tak, by diody były widoczne dla personelu obsługi
7. Połącz urządzenie z zasilaczem i siecią elektryczną
8. Skontroluj czy dioda LED zielona świeci (zasilanie) i czy dioda czerwona LED świeci (propagacja sygnału)



Przy instalacji urządzenia należy sprawdzić czy w miejscu montażu nie występuje pętla elektryczna (rys. poniżej).



Specyfikacja przyłączeniowa - elektryczna, zasilacza (PSU) DEL638, CP1 i CP2

Napięcie wejściowe: 87 – 240V AC Częstotliwość: 47 – 63 Hz
 Napięcie:

	LV1	LV2	HV	Moc wejściowa	Stawki bezpiecznikowe 250V	O/P Moc
DEL638	+12V	+15V	+24 lub 30V*	20W max	1,6A (T)	14W
CP1	+12V	+15V	+24 lub 30V*	25W max	1,0A (T)	15W
CP2	+12V	+15V	+45 lub 90V*	65W max	1,0A (T)	45W

Nota: * Napięcie zależy od używanej jednostki

Naprawa: Nie reperować samemu żadnych części urządzenia. Reperacja tylko poprzez Hydropath lub przez autoryzowanych dystrybutorów.

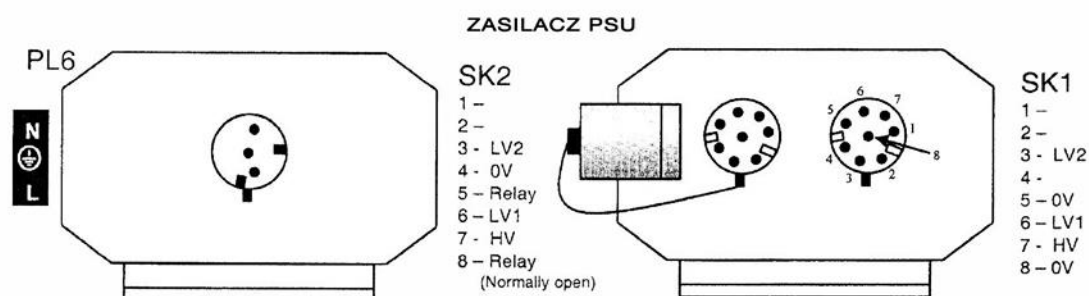
Warunki pracy:

Kategoria instalacji	Wysokość	Temperatura pracy	Maksymalna wilgotność względna
Cat II	<2000 m	-20°C do + 50°C	Max 80% do 31°C zmniejsza się liniowo do 50% RH przy 40°C

Zabezpieczenie przeciążeniowe: Ciągłe zwarcie lub przerwanie obwodu na wszystkich wyjściach.
 Izolacja: Podstawowa izolacja o metalowej obudowie przyklejona do ziemi.
 Certyfikaty: IEC61010-190+ A1:92 +A2:95 –EN6 1010. Testowane zgodnie z CENELEC wymaganiami krajowymi.
 bezpieczeństwa:

Diody LED

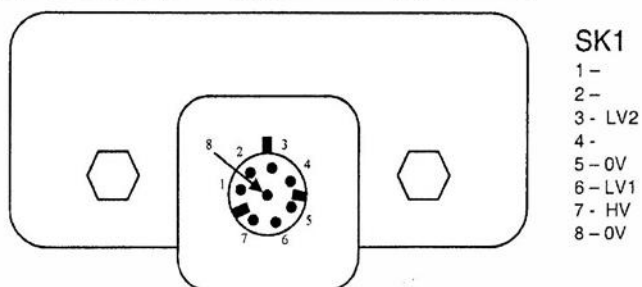
Zielone	Czerwone
Włączone	Sygnal jest transmitowany do wody



Specyfikacja przyłączeniowa - elektryczna urządzenia model P

Napięcie wejściowe DC

Model	LV1	LV2	HV	Zasilanie
DEL638	+12V	+15V	+24 lub 30V*	14 W
CP1	+12V	+15V	+24 lub 30V*	15 W
CP2	+12V	+15V	+35 lub 90*	45 W



Postępowanie w związku z usterką?

Jeżeli usterka objęta jest gwarancją, urządzenie zostanie bezpłatnie naprawione. W przypadku, gdy naprawa nie będzie możliwa Hydropath lub jego przedstawiciel wymieni urządzenie na nowe wolne od wad.

Jak uzyskać pomoc serwisową?

Jeżeli stwierdzono nieprawidłowość pracy urządzenia, należy skontaktować się ze sprzedawcą i postępować zgodnie z jego zaleceniami. Standardowo urządzenie należy wysłać do dostawcy, razem z informacją opisującą występującą nieprawidłowość/usterkę. Przedstawiciel lub technik Hydropath sprawdzi urządzenie i skontaktuje się z Państwem. Przedstawiciel przekaze informację dotyczącą dalszego postępowania w zależności od wyników kontroli urządzenia.

UWAGA!!!

Nie ponosimy odpowiedzialności z tytułu prawidłowego działania urządzenia. Polega ono na zapobieganiu powstawaniu osadów i usuwaniu już istniejących osadów z instalacji.

W przypadku silnie zniszczonych instalacji, mogą wystąpić wycieki wody spowodowane przez usunięcie twardych osadów mineralnych lub osadów biologicznych z instalacji.

Usuwanie z instalacji osady, jeżeli nie są wypłukiwane wraz z przepływającą wodą na zewnątrz instalacji, należy systematycznie filtrować i/lub drenować w zależności od typu instalacji i charakteru jej pracy.

Hydropath Sp. z o.o. ul. Wierzbowa 111, 43-100 Tychy