

HYDROPATH

tel. (+48) 500 068 835
e-mail: biuro@hydropath.pl
www.hydropath.pl



KARTA TECHNICZNA INSTRUKCJA MONTAŻU

HydroFLOW i

45i, 60i, 100i, 120i, 160i



Manufactured to BSEN9002

URZĄDZENIA DO UZDATNIANIA I OCHRONY WODY

dok. V1.18i

Producent: **HydroPath Technology Ltd. W. Brytania**

Wykonano zgodnie z normą: BSEN9002

Certyfikaty: CSA Certification, CB Test Certificate.

Materiał obudowy: anodowane aluminium, UL V-0 polikarbonat

Norma CE oznaczenie na obudowie

Zabezpieczenie IP: transducer IP68 IEC 60529

Norma bezpieczeństwa: IEC 51010-190 +A1:92 +A2:95 ~EN6 1010 CENELEC

Kategoria instalacji: CAT II,

Wysokość instalacji: < 2000m,

Zakres temperatury pracy: -20 do +50°C (wymagana izolacja termiczna przy przekroczeniu zakresu)

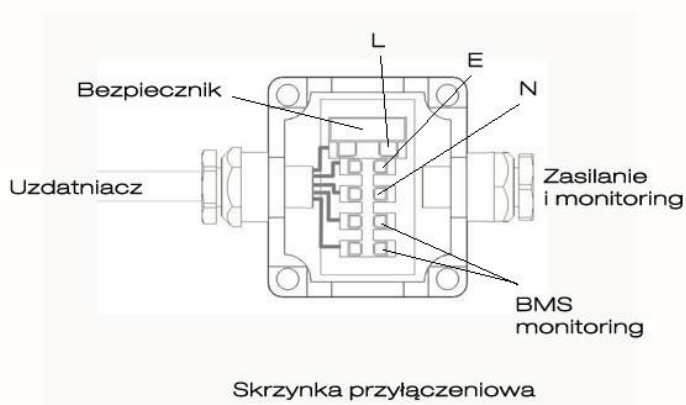
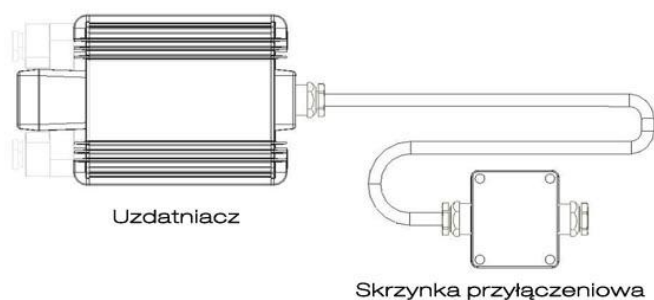
Wilgotność: maks. 80% przy 31°C , spadająca liniowo do 50% przy 40°C

Izolacja: obudowa połączona z uziemieniem

Filtr EMI: FCC 20780 Klasa B VDE 0871 poziom A

Zabezpieczenie nad napięciowe: 10-20% powyżej standardowego

Monitoring: obwód normalnie otwarty lub 5 V na wyjściu (przewód w opcji, na zamówienie)



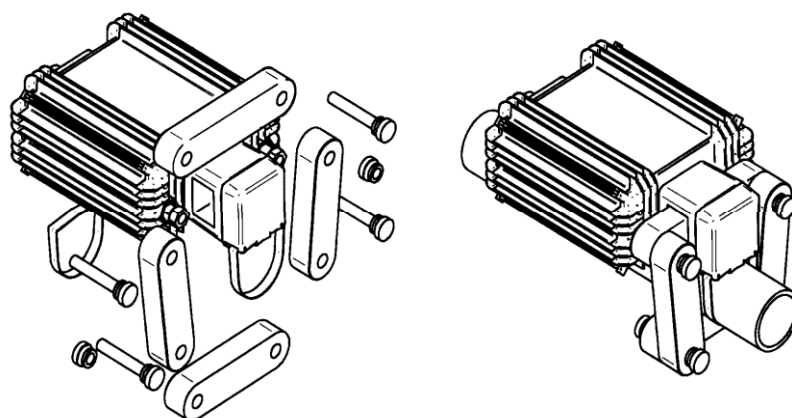
Parametry techniczne

Model	Jednostka	45i	60i	100i	120i	160i
Napięcie zasil.	V AC	87-240	87-240	87-240	87-240	87-240
Częstotliwość	Hz	47-63	47-63	47-63	47-63	47-63
Moc maks.	W	65	65	65	65	65
Średnica rury maks.	mm	45	60	108	130	200
Wysokość	mm	140,1	157,5	199,6	229,2	296,1
Szerokość	mm	219,4	219,4	219,4	219,4	219,4
Głębokość	mm	140	140	140	140	140
Waga całkowita	g	4000	4000	5000	5000	6000
IP		IP68	IP68	IP68	IP68	IP68

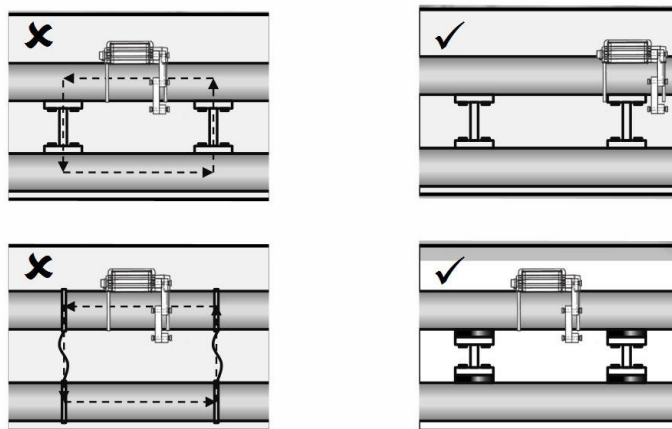
Instrukcja montażu.

Uwaga: podłączenie urządzenia do sieci możliwe jest dopiero po prawidłowym zmontowaniu wszystkich elementów ferromagnetycznych tworzących pierścień.

1. Urządzenie wypakuj z kartonu i sprawdź kompletność.
2. Zamocuj urządzenie na rurze przy pomocy opasek metalowych tak by diody kontrolne były widoczne dla personelu obsługi.
3. W pierwszej kolejności osadzając dwie nakrętki sześciokątne we wgłębieniach w urządzeniu.
4. Dłuższy element wykonany z materiału ferromagnetycznego (jeżeli występuje w tym modelu) zamontuj w jarzmie uzdatniacza.
5. Używając śrub i nakrętek wykonanych z tworzywa połącz wszystkie elementy w pierścień oplatający rurę. Nie używaj zbyt dużej siły do skręcania śrub (nie używaj narzędzi do skręcania śrub i nakrętek wykonanych z tworzywa).
6. Zamocuj elektryczną skrzynkę przyłączeniową zgodnie z przepisami.
7. Połącz skrzynkę przyłączeniową z siecią elektryczną i monitoringiem (opcja).
8. Przy połączeniu elektrycznym stosuj elementy o odpowiednim poziomie zabezpieczenia IP.
9. Skontroluj czy dioda LED zielona świeci (zasilanie) i czy dioda czerwona LED świeci (propagacja sygnału)



Przy instalacji urządzenia należy sprawdzić czy w miejscu montażu nie występuje pętla elektryczna (rys. poniżej).



Postępowanie w związku z usterką?

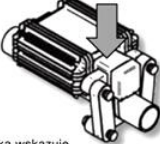
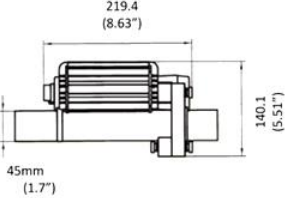
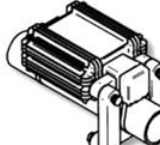
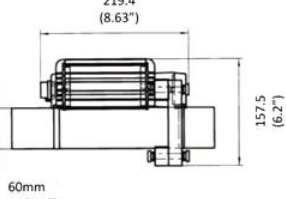
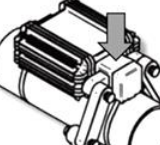
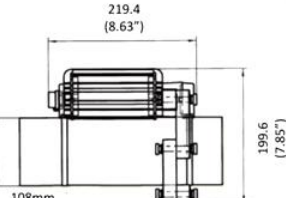
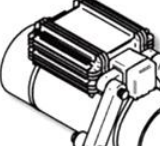
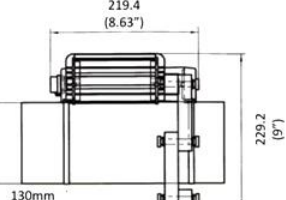

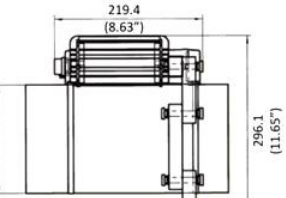
Jeżeli usterka objęta jest gwarancją, urządzenie zostanie bezpłatnie naprawione. W przypadku, gdy naprawa nie będzie możliwa Hydropath lub jego przedstawiciel wymieni urządzenie na nowe wolne od wad.

Jak uzyskać pomoc serwisową?

Jeżeli stwierdzono nieprawidłowość pracy urządzenia, należy skontaktować się ze sprzedawcą i postępować zgodnie z jego zaleceniami. Standardowo urządzenie należy wysłać do dostawcy, razem z informacją opisującą występującą nieprawidłowość/usterkę. Przedstawiciel lub technik Hydropath sprawdzi urządzenie i skontaktuje się z Państwem. Przedstawiciel przekaże informację dotyczącą dalszego postępowania w zależności od wyników kontroli urządzenia.

WYMIARY

HydroFLOW i jest przeznaczony do zapobiegania oraz eliminacji osadów mineralnych kamienia kotłowego, oraz zapobiegania powstawaniu osadów biologicznych. Oddziałuje na cząstki zawieszony w wodzie, powodując ich flokulację. Instalowany jest na wymiennikach ciepła i systemach hydraulicznych.

Model	Układ ferrytów	Wymiary mm (cale)	Ferryty	Waga kg (lbs)
45i	 <p>Strzałka wskazuje lokalizację ferrytu 126mm</p>		3 x 109mm (4.25") 1 x 126mm (5.0")	4.0 (8.8)
60i			1 x 126mm (5.0")	4.2 (9.2)
100i	 <p>Strzałka wskazuje lokalizację ferrytu 126mm</p>		5 x 109mm (4.25") 1 x 126mm (5.0")	4.4 (9.7)
120i			6 x 126mm (5.0")	4.6 (10.1)
160i			8 x 126mm (5.0")	5.8 (12.8)

Natężenie prądu dla wszystkich urządzeń jest mniejsze niż 1A przy 120 VAC.

Waga to waga całkowita obejmując wagę urządzenia, ferrytów, kabli, elementów montażowych i skrzynki przyłączeniowej.